



# SOLTRONS

SOLUCIÓN EN ENERGÍAS RENOVABLES

# BESS

## BATTERY ENERGY STORAGE SYSTEM

# BESS

- La inversión que reduce tus costos y riesgos

## Ahorro en costos de energía

- Almacena energía cuando es más barata y úsala en horas pico para reducir tu factura eléctrica con un ahorro del 30% al 35%.

## Energía sin interrupciones

- Evita paros operativos por apagones o variaciones en la red.

## Mayor control y eficiencia

- Gestiona cuando y como utilizas tu energía para optimizar tus procesos.

## Cumple con metas ESG

- Reduce tu huella de carbono y fortalece tu compromiso con la sostenibilidad y responsabilidad corporativa.

# Integración con energía solar

- Aprovecha al máximo tus paneles solares almacenando el excedente para usarlo después.

# Casos BESS: Mining

- Cliente: Empresa minera Australiana
- Potencia y Capacidad: **9MW/10.5MWh**



- Configuración: 3 skids de baterías con el convertidor bidireccional **BIW750**
- Aplicación: **microrrede Híbrida** - Solar + eólica + Termal + BESS
- Entrega y puesta en marcha: **Marzo 2025**

# Casos BESS: Industria Alimentaria

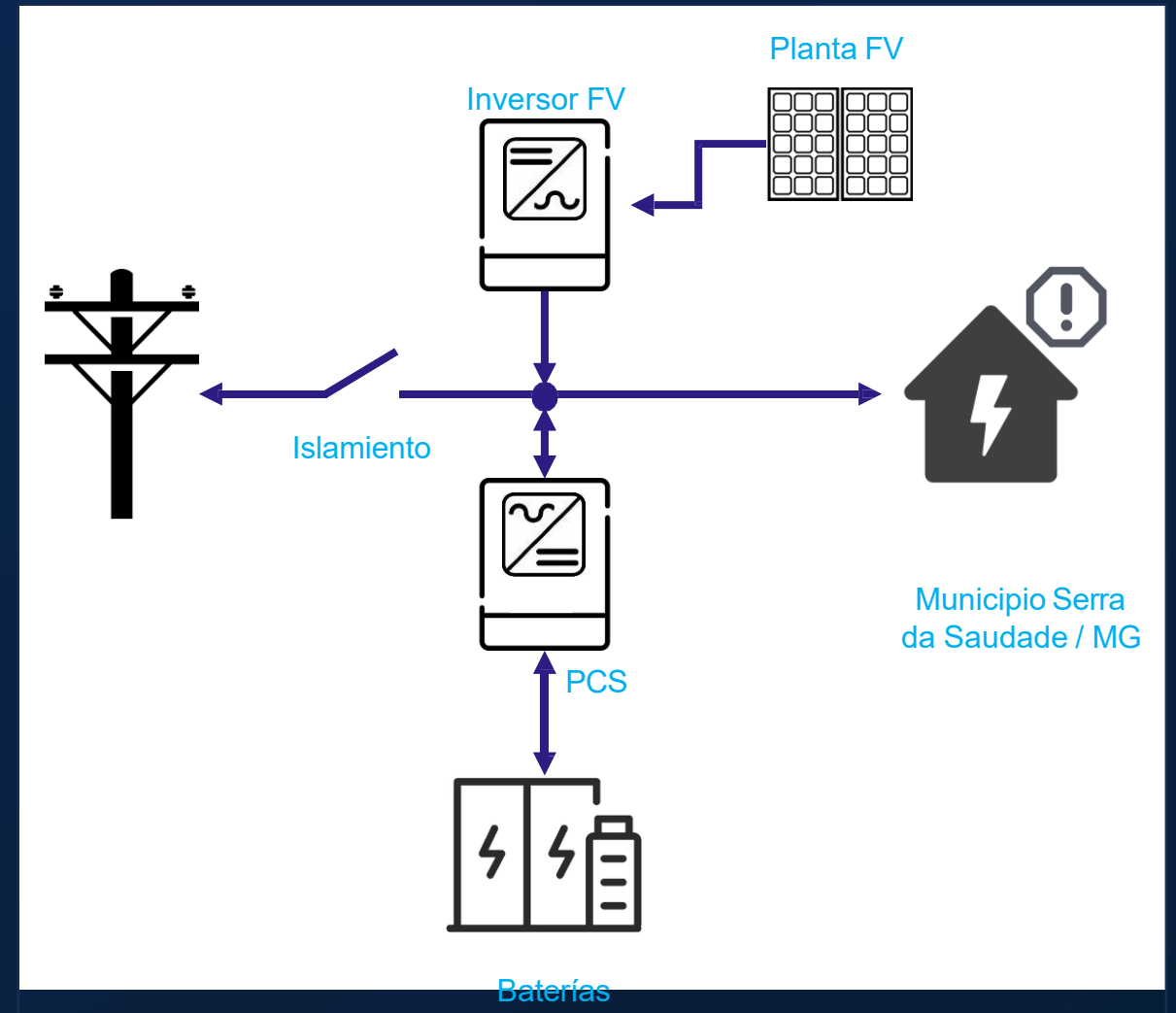
- Cliente: fabrica de fideos instantáneos
- Potencia y Capacidad: **5MW/2.5MWh**
- Configuración: Sistema de Dupla Conversión



- Aplicación: Suministro de potencia estable y sin interrupción para la línea de producción
- Entrega y puesta en marcha : **Febrero 2025**

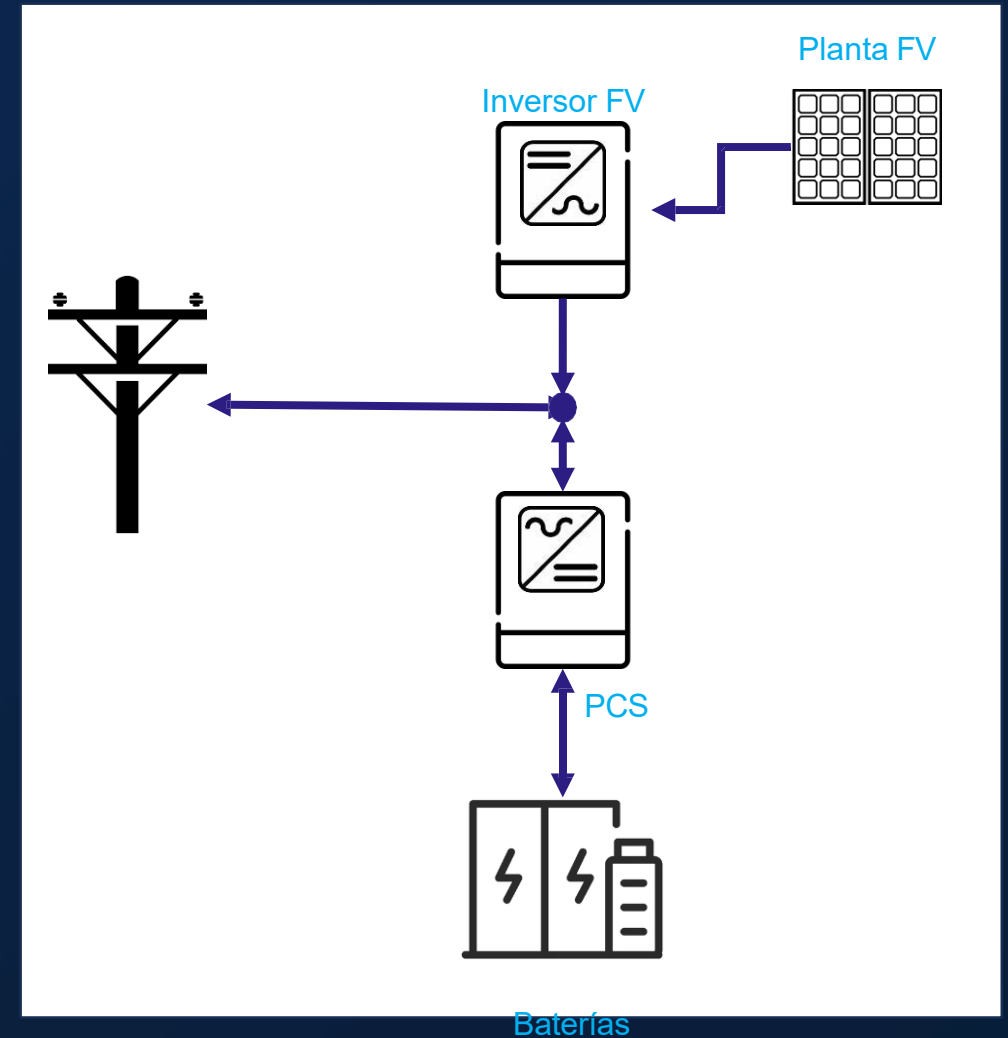
# Casos BESS: Microred

- Cliente: CEMIG
- Potencia y Capacidad: 500kW/2.5MWh
- Configuración: Microrred (Solar+ Bess)



# Casos BESS: Microred C&I

- Potencia y Capacidad: **200kW/430kWh**
- Configuración: **Microrred (Solar+ Bess), arbitraje de Energía**



# Casos BESS



Regulación de Frecuencia / Peak Shaving – VT, USA

2 MW / 5,3 MWh



Regulación de Frecuencia / Servicios auxiliares – WV, USA

5 MW / 10 MWh



Regulación de Frecuencia / Servicios Auxiliares – VT, USA

5 MW / 16 MWh



Regulación de Frecuencia / Servicios Auxiliares – WI, USA

5 MW / 10 MWh



**SOLTRONS**  
SOLUCIÓN EN ENERGIAS RENOVABLES



GRACIAS POR SU ATENCION